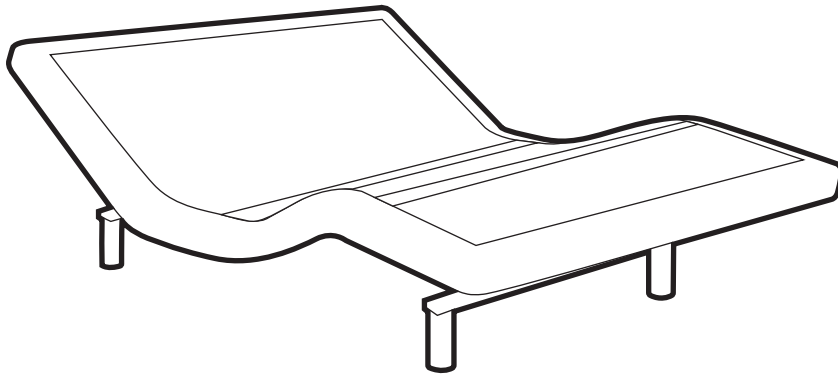


Adjustable Base setup guide

■ ENGLISH ■ ESPAÑOL ■ FRANÇAIS

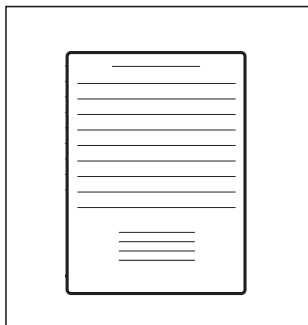


Leggett & Platt[®]
ADJUSTABLE BEDS

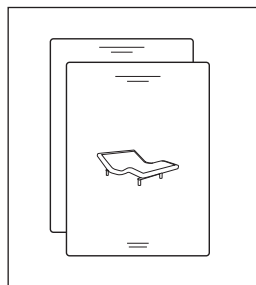
290-0157-D EDR 16015 4/21

© 2021 Leggett & Platt, Inc. Adjustable Bed Group

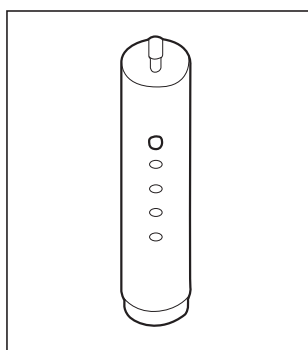
CONTENTS



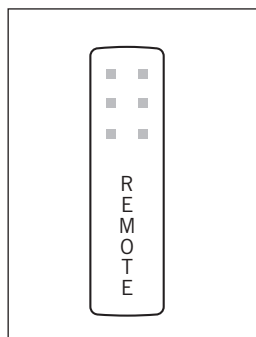
x1 - Warranty Sheet



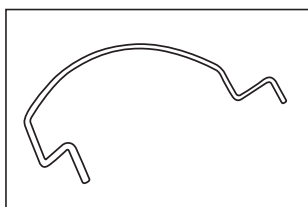
x1 - Setup Guide and
x1 - Remote User Guide



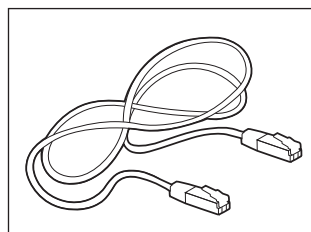
x4 - Legs
(Leg type may vary
from what is shown)



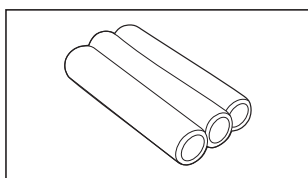
x1 - Remote Control
(varies according to
base type)
See Remote User
Guide for information



x1 - Mattress
Retainer



x1 - Sync Cable
(Split Sizes Only)



Remote Batteries
(Battery number
may vary from
what is shown)

SETUP

READ ALL INSTRUCTIONS BEFORE USING.

STEP 1

Open the shipping carton. Remove the boxes containing hardware, remote control, and/or other parts. Verify all parts are included (see Contents page).

STEP 2

Carefully, lift adjustable base out of shipping carton and place on clean surface. Extend the main power cord out the head end of the base.

STEP 3

Cut the zip-tie and remove the mattress retainer. Set aside.

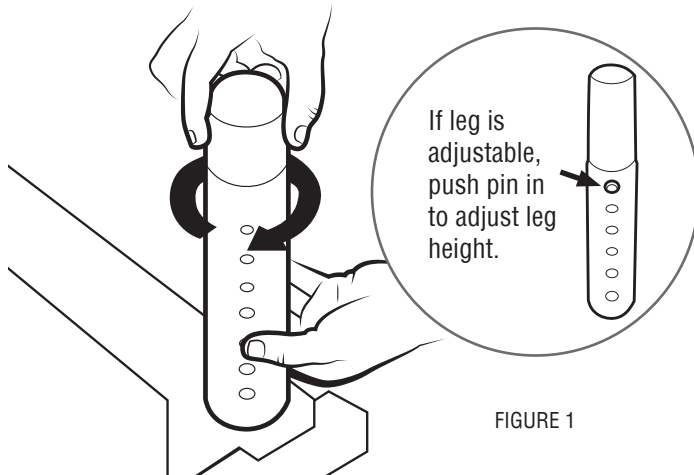
STEP 4a

FOR CASE GOOD/PLATFORM SETUP (not using legs), rotate base over and place on case good or platform. **DO NOT PLACE ON SLATS.**

NOTE: WHEN PLACING BASE ON CASE GOOD OR PLATFORM, DO NOT ROUTE POWER CORDS THROUGH CASE GOOD OR PLATFORM STRUCTURE. POWER CORDS MUST NOT INTERFERE WITH ANY BASE MECHANISMS.

STEP 4b

FOR STANDALONE SETUP (using legs), screw (4) legs into the tapped holes at the corners of the base frame (FIGURE 1). Rotate base over onto its legs.






STEP 5


Remove any remaining packaging, including protective film from the Micro-Hook™ strips, if equipped.

STEP 6


Plug electrical power cord into power outlet. Note: An electrical surge protection device is recommended (not included).

 **WARNING**
 **DO NOT DROP!**  **TEAM LIFT**


ADJUSTABLE BASE IS HEAVY.
DUE TO RISK OF INJURY, TWO ADULTS ARE REQUIRED TO HANDLE AND MOVE ADJUSTABLE BASE.

 **WARNING**

POWER CORDS MUST NOT INTERFERE WITH ANY ADJUSTABLE BASE MECHANISMS.
DO NOT WEAVE CORDS THROUGH BASE STRUCTURE.

 **CAUTION**

BE CAREFUL USING SHARP INSTRUMENTS.
INJURY IS POSSIBLE IF TOOLS ARE NOT USED PROPERLY.

 **WARNING**

WHEN INSTALLING ADJUSTABLE BASE ON PLATFORM, MAKE SURE THE PLATFORM CAN PROVIDE PROPER SUPPORT FOR THE RECOMMENDED MAXIMUM WEIGHT OF THE ADJUSTABLE BASE.

SETUP

STEP 7

Install batteries in remote control. Use remote to verify base functions properly. If base does not operate, see the Troubleshooting section of the Remote User Guide. See Remote User Guide for programming instructions.

STEP 8

Lower base to flat position.

STEP 9a (OPTIONAL)

Your base may be equipped with a Micro-Hook™ system to hold the mattress in place (FIGURE 2), but a wire mattress retainer can still be used.

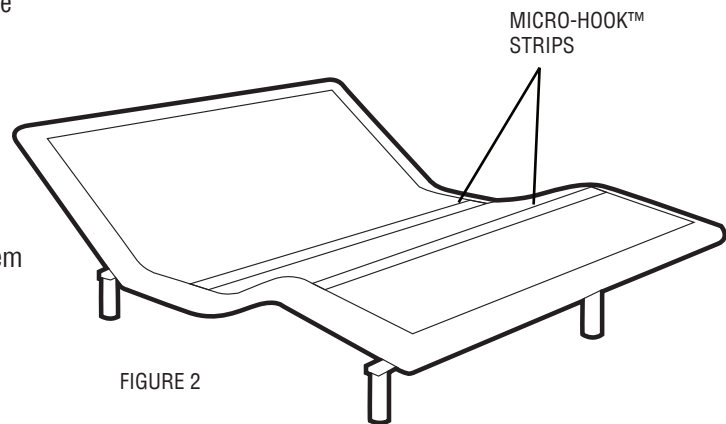


FIGURE 2

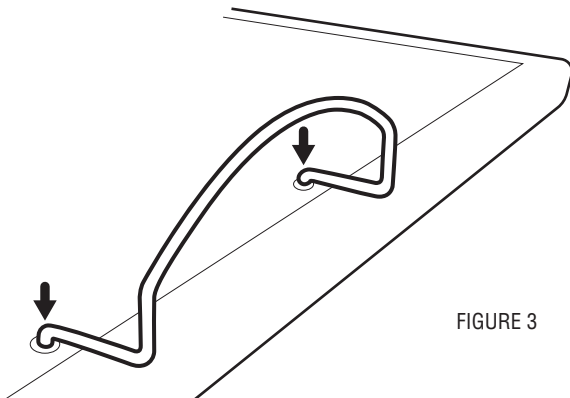


FIGURE 3

STEP 9b (OPTIONAL)

To install the wire mattress retainer, place mattress retainer ends into holes at foot end of base (FIGURE 3).

STEP 10

Place mattress on base to complete assembly.

USB PORTS (OPTIONAL)

Your base may be equipped with USB ports on each side of the base (at the head end). These USB ports are for charging lowvoltage devices such as cell phones and tablets directly from the base.

USB ports are for charging convenience only. Remove USB charging cord and/or power cord from USB charging station before entering or exiting base. If an extended charging period is needed, it is recommended to use the wall outlet.

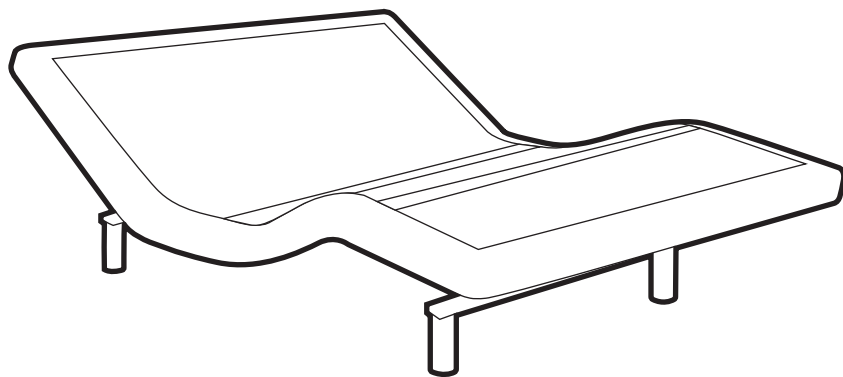


WARNING

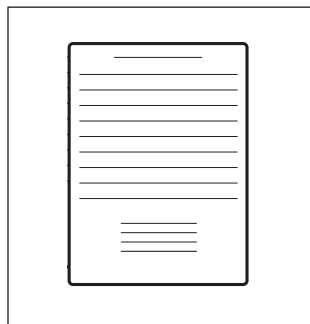
USE THE DEVICE MANUFACTURER RECOMMENDED CHARGING CABLE TO CHARGE THE DEVICE. USING UNAPPROVED CHARGING CABLES IS A FIRE HAZARD.

Base Ajustable, Guía de Configuración

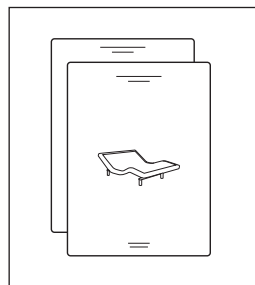
■ ENGLISH ■ ESPAÑOL ■ FRANÇAIS



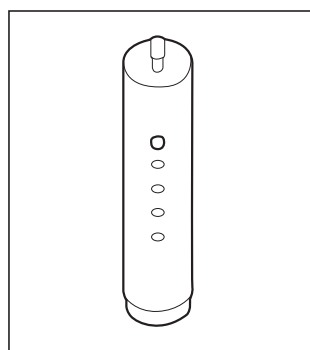
CONTENIDO



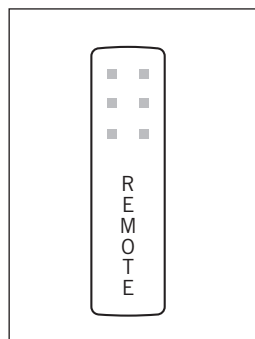
x1 - Hoja de Garantía



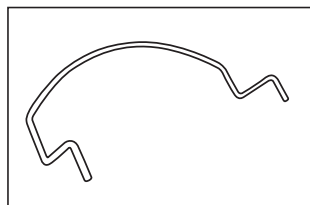
x1 - Guía de configuración y
x1 - Guía de usuario del control remoto



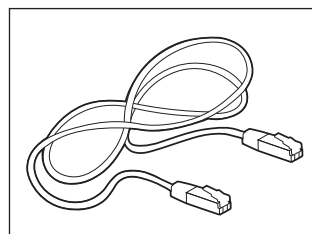
x4 - Patas
(El tipo de pata puede variar de lo que se muestra)



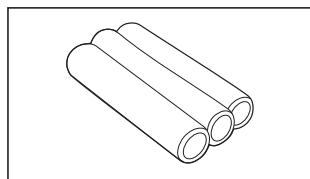
x1 - Control remoto
(Varía según el tipo de base)
Consulte la guía del usuario para obtener información



x1 - Retenedor de Colchón



x1 - Cable de Sincronización
(Solo tamaños de dos piezas)



Baterías del control remoto
(El número de batería puede variar de lo que se muestra)

CONFIGURACIÓN

LEA TODAS LAS INSTRUCCIONES ANTES DE USAR.

PASO 1

Abra la caja de envío. Retire las cajas que contienen los accesorios, control remoto, y/u otras partes. Verifique que todas las partes estén incluidas (vea la página de contenido).

PASO 2

Abra la caja de envío. Con cuidado, levante la base ajustable fuera de la caja de envío y colóquela en una superficie limpia. Extend the main power cord out the head end of the base.

PASO 3

Corte la abrazadera de plástico y quite el retenedor de colchón. Coloque a un lado.

PASO 4a

PARA CONFIGURACIÓN DE LA CAJONERA/PLATAFORMA (sin usar las patas), gire la base y colóquela en la cajonera o en la plataforma. **NO LA COLOQUE SOBRE LAS TABLILLAS.**

NOTA: CUANDO COLOQUE LA BASE EN LA CAJONERA O EN LA PLATAFORMA, NO COLOQUE LOS CABLES ELÉCTRICOS A TRAVÉS DE LA ESTRUCTURA DE LA CAJONERA O DE LA PLATAFORMA. LOS CABLES ELÉCTRICOS NO DEBERÁN INTERFERIR CON CUALQUIERA DE LOS MECANISMOS DE LA BASE.

PASO 4b

PARA CONFIGURACIÓN INDEPENDIENTE (utilizando las patas), atornille las (4) patas en los orificios roscados de las esquinas del marco de la base (figura 1). Gire la base sobre sus patas.

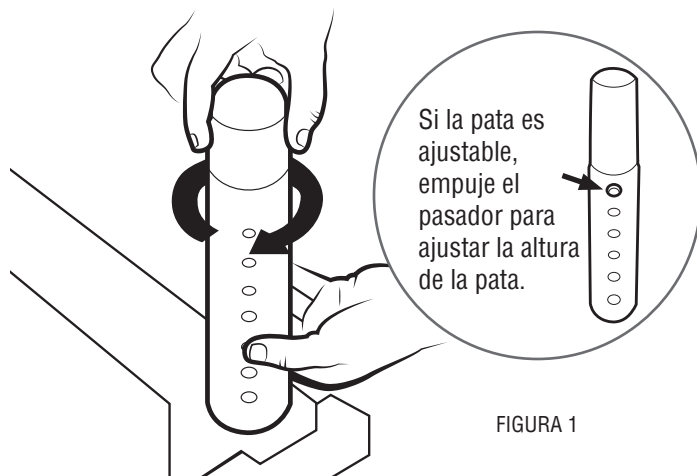


FIGURA 1



ADVERTENCIA

ELEVACIÓN EN EQUIPO

¡NO LA DEJE CAER!



DEBIDO AL RIESGO DE LESIONES, SE REQUIERE DE DOS ADULTOS PARA MANIPULAR Y MOVER LA BASE AJUSTABLE.



ADVERTENCIA

LOS CABLES DE ALIMENTACIÓN NO DEBEN INTERFERIR CON NINGÚN MECANISMO DE LA BASE AJUSTABLE. NO PASE LOS CABLES A TRAVÉS DE LA ESTRUCTURA DE LA BASE.



PRECAUCIÓN

TENGA CUIDADO AL UTILIZAR INSTRUMENTOS AFILADOS. PUEDE HABER RIESGO DE LESIONES SI NO USA ADECUADAMENTE LAS HERRAMIENTAS.



ADVERTENCIA

CUANDO INSTALE LAS BASES AJUSTABLES EN LA PLATAFORMA. ASEGÚRESE DE QUE LA PLATAFORMA PUEDA BRINDAR EL SOPORTE ADECUADO PARA EL PESO MÁXIMO RECOMENDADO DE LA BASE AJUSTABLE.

PASO 5

Retire todos los restos de embalaje, incluida la película protectora de las tiras Micro-Hook™, si está equipado.

PASO 6

Conecte el cable de alimentación eléctrica al tomacorriente.

Nota: Se recomienda utilizar un dispositivo de protección contra sobrevoltaje (no incluido).

CONFIGURACIÓN

PASO 7

Instale las baterías en el control remoto. Utilice el control remoto para verificar que la base funcione correctamente. Si la base no funciona, vea la sección Resolución de problemas en la Guía de usuario del control remoto. Vea Guía de usuario del control remoto para las instrucciones de programación.

PASO 8

Baje la base hasta que quede en posición plana.

PASO 9a (OPCIONAL)

Su base puede estar equipada con un sistema Micro-Hook™ para mantener el colchón en su lugar (FIGURA 2), pero aún se puede usar un retenedor de colchón de alambre.

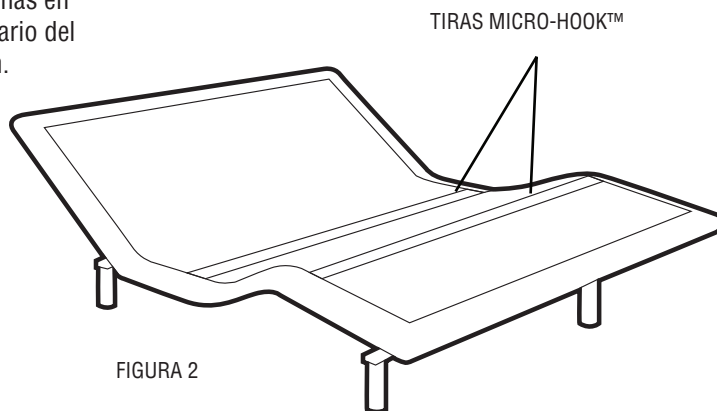


FIGURA 2

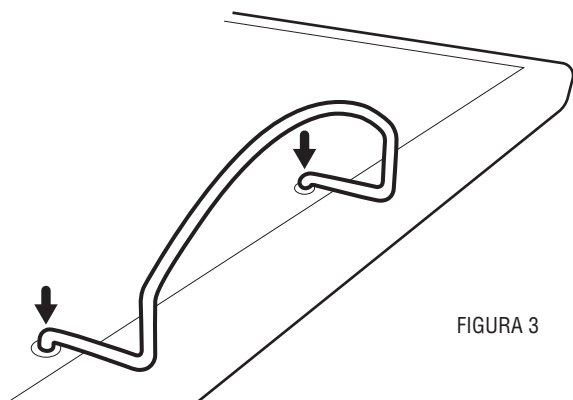


FIGURA 3

PASO 9b (OPCIONAL)

Para instalar el retenedor de colchón de alambre, coloque los extremos del retenedor de colchón en los orificios del extremo de los pies de la base (FIGURA 3).

PASO 10

Coloque el colchón sobre la base para completar el montaje.

CONEXIONES USB (OPCIONAL)

Su base puede estar equipada con conexiones USB en cada lado de la base (en el extremo de la cabeza). Si está equipada, estas conexiones USB son para cargar directamente desde la base dispositivos de bajo voltaje como celulares, tabletas.

Las conexiones USB son solo para la comodidad de carga. Retire el cable USB para cargar y/o el cable de alimentación de la estación de carga USB antes de entrar a la base o salir de esta. Si se necesita un período prolongado de carga, se recomienda el uso del tomacorriente de pared.

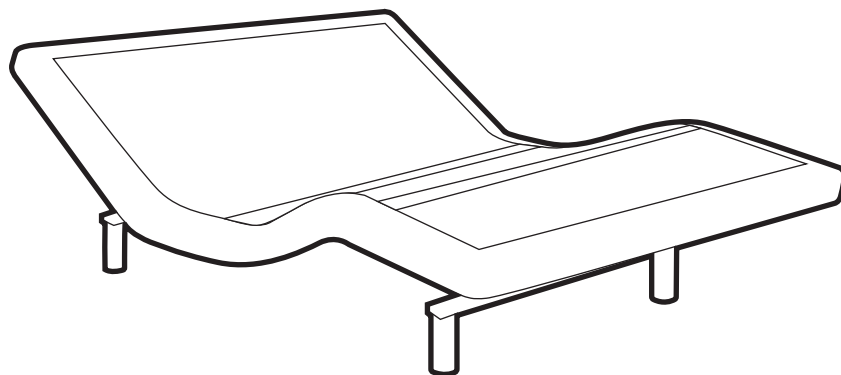


ADVERTENCIA

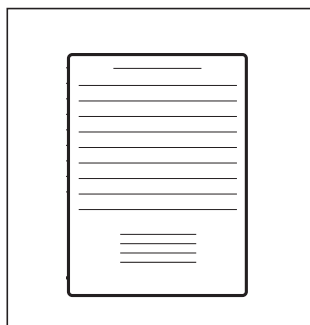
UTILICE EL CABLE DE CARGA RECOMENDADO POR EL FABRICANTE DEL DISPOSITIVO, PARA CARGAR EL DISPOSITIVO. EL USO DE CABLES DE CARGA NO APROBADOS, CONSTITUYE UN PELIGRO DE INCENDIO.

Base Ajustable, Guide de Configuration

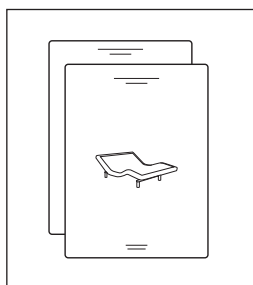
■ ENGLISH ■ ESPAÑOL ■ FRANÇAIS



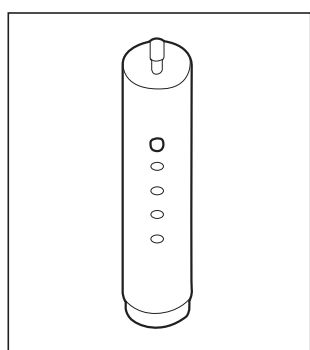
CONTENU



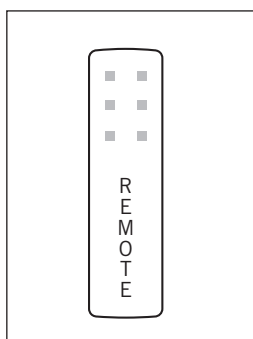
x1 - Document sur la garantie



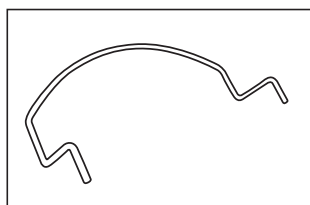
x1 - Guide d'installation
x1 - Guide d'utilisation pour la télécommande



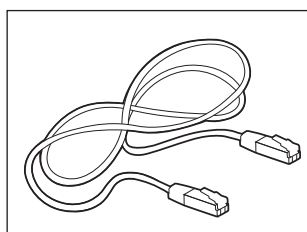
x4 - Pattes
(le modèle de patte peut différer de ce qui est montré)



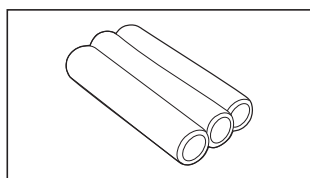
x1 - Télécommande (Diffère selon le modèle de base réglable)
Veuillez vous reporter au Manuel du propriétaire



x1 - Dispositif de retenue de matelas



x1 - Câble de synchronisation
(Bases divisées seulement)



Piles pour la télécommande
(le nombre de piles peut différer de ce qui est montré)

INSTALLATION

LI LIRE TOUTES LES INSTRUCTIONS AVANT D'UTILISER LA BASE.

ÉTAPE 1

Ouvrir la boîte d'expédition. Retirer les boîtes contenant la quincaillerie, la télécommande ou les autres pièces. S'assurer que toutes les pièces sont incluses (consulter la page Contenu).

ÉTAPE 2

Retirer doucement la base ajustable de la boîte d'expédition et placer la base sur une surface propre. Faire passer le cordon d'alimentation principal sous la base et le faire ressortir au niveau de la tête.

ÉTAPE 3

Couper les attaches mono-usage et retirer le dispositif de retenue du matelas. Mettre de côté.

ÉTAPE 4a

POUR UNE INSTALLATION SUR UN CADRE DE LIT OU UNE PLATEFORME (sans les pattes), retourner la base à l'envers et placer la base sur le cadre ou la plateforme. NE PAS INSTALLER SUR DES LATTES.

NOTA : EN PLAÇANT LA BASE SUR LE CADRE DE LIT OU LA PLATEFORME, NE PAS FAIRE PASSER LES CORDONS À TRAVERS LE CADRE OU LA PLATEFORME. LES CORDONS D'ALIMENTATION NE DOIVENT PAS NUIRE AUX MÉCANISMES DE LA BASE.

ÉTAPE 4b

POUR UNE INSTALLATION SANS CADRE DE LIT NI PLATEFORME (avec les pattes), visser les (4) pattes dans les trous filetés dans les coins du cadre de la base (FIGURE 1). Retourner la base sur ses pattes.

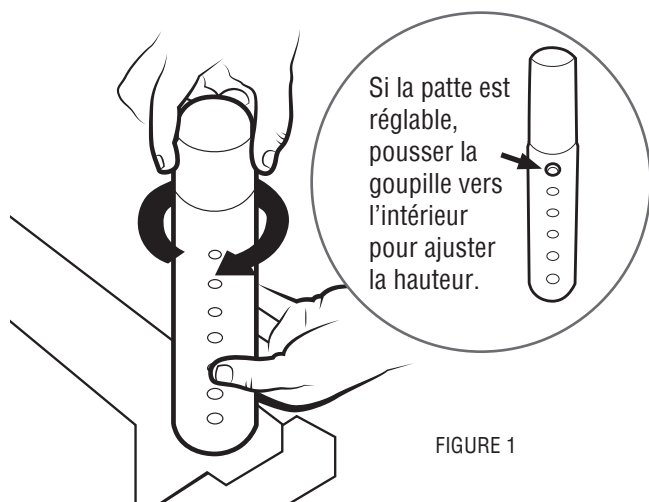


FIGURE 1



AVERTISSEMENT

**NE PAS LAISSER
T O M B E R !**



LA BASE AJUSTABLE EST LOURDE. POUR RÉDUIRE LE RISQUE DE BLESSURE, DEUX ADULTES DOIVENT ÊTRE PRÉSENTS POUR MANIPULER ET DÉPLACER LA BASE AJUSTABLE.



AVERTISSEMENT

LES CORDONS D'ALIMENTATION NE DOIVENT PAS NUIRE AUX MÉCANISMES DE LA BASE RÉGLABLE. NE PAS FAIRE PASSER LES CORDONS À TRAVERS LA BASE.



AVERTISSEMENT

FAIRE PREUVE DE PRUDENCE EN UTILISANT DES OBJETS TRANCHANTS. RISQUE DE BLESSURE SI LES OUTILS NE SONT PAS UTILISÉS CORRECTEMENT.



AVERTISSEMENT

LORS DE L'INSTALLATION DE LA BASE AJUSTABLE SUR LA PLATEFORME, S'ASSURER QUE LA PLATEFORME PEUT FOURNIR UN SOUTIEN ADÉQUAT POUR SUPPORTER LE POIDS MAXIMUM RECOMMANDÉ DE LA BASE AJUSTABLE.

ÉTAPE 5

Retirer les restes d'emballage, y compris la pellicule protectrice sur les bandes Micro-Hook™ le cas échéant.

ÉTAPE 6

Brancher le cordon d'alimentation électrique dans la prise de courant.

Nota : un dispositif de protection contre les surtensions électriques est recommandé (non inclus).

INSTALLATION

ÉTAPE 7

Insérer les piles dans la télécommande. Activer la télécommande pour s'assurer que la base fonctionne correctement. Si la base ne s'active pas, consulter la section Résolution de problèmes du guide d'utilisation pour la télécommande. Consulter le guide d'utilisation pour la télécommande pour obtenir les instructions de programmation.

ÉTAPE 8

Abaisser la base à la position horizontale.

ÉTAPE 9a (FACULTATIF)

La base peut être équipée d'un dispositif Micro-Hook™ pour maintenir le matelas en place (FIGURE 2), mais un dispositif de retenue de matelas filaire peut aussi être utilisé.

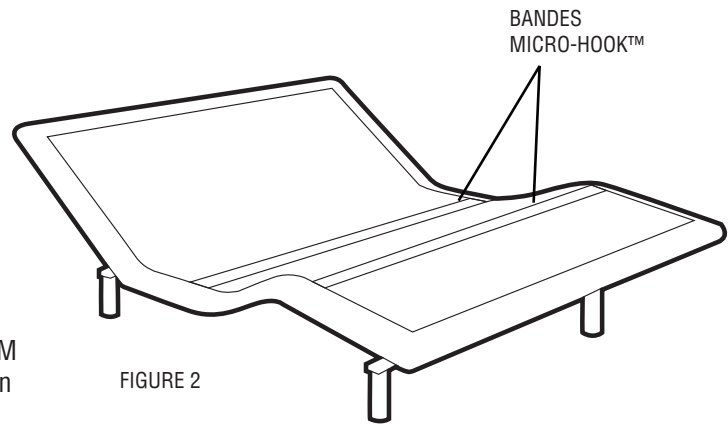


FIGURE 2

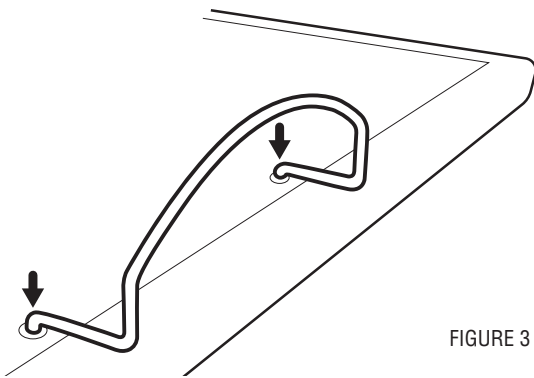


FIGURE 3

ÉTAPE 9b (FACULTATIF)

Insérer les extrémités du dispositif de retenue du matelas dans les trous au pied de la base (FIGURE 3).

ÉTAPE 10

Placer le matelas sur la base pour terminer l'installation.

PORTS USB (FACULTATIF)

La base peut être équipée de ports USB de chaque côté de la base (section de la tête). Ces ports USB sont conçus pour charger des appareils à basse tension comme des téléphones cellulaires et des tablettes directement à partir de la base.

Les ports USB sont conçus uniquement pour charger des appareils. Retirer le chargeur ou le cordon d'alimentation du port USB avant d'utiliser ou de quitter la base. Si un appareil doit être chargé pendant une période de temps prolongée, il est recommandé d'utiliser la prise de courant murale.



AVERTISSEMENT

UTILISER LE CÂBLE DE CHARGE RECOMMANDÉ PAR LE MANUFACTURIER DE L'APPAREIL POUR CHARGER L'APPAREIL. L'UTILISATION DE CÂBLES DE CHARGE NON APPROUVÉS PEUT PRÉSENTER UN RISQUE D'INCENDIE.